

CATALOGUE

Location de meubles réfrigérés



03 22 43 87 94



francegel.fr

FRANCE GEL

Votre partenaire location pour vos besoins en froid

À votre service depuis 2005, France Gel est spécialisé dans la location de matériel réfrigéré.

Nous avons d'abord privilégié le nord de la France et la région parisienne dans un premier temps, pour ensuite couvrir l'ensemble de l'hexagone.

Grâce à nos différentes agences réparties sur l'ensemble du territoire, nous sommes aujourd'hui à même de vous proposer de la location frigorifique partout en France et dans les pays limitrophes.

Nous disposons de plusieurs entrepôts ce qui nous permet de posséder un stock conséquent de matériel frigorifique faisant de l'offre de France Gel, l'une des plus vastes du marché.

France Gel vous propose à la location des produits adaptés à vos besoins. Nos conseillers restent à l'écoute et vous accompagnent. Nous apportons des réponses à vos questions et mettons en œuvre tous les moyens nécessaires pour vous satisfaire et correspondre à votre projet.

Notre clientèle se compose de différents acteurs de la vie économique et culturelle tels que :

- les GMS,
- Les industriels de l'agroalimentaire,
- Les exposants lors de salons,
- Les professionnels de l'animation,
- Les braderies et autres manifestations sportives,
- Les artisans des métiers de bouche,
- Les particuliers...

Tous nos meubles froids sont personnalisables à volonté et sur mesure pour vous permettre de rendre la présentation de vos offres unique mais également vous différencier de vos concurrents.



SOMMAIRE

Présentation FranceGel	2
Sommaire	3
Bacs Réfrigérés	4
Bacs Positifs	4
Bac QUICK	5
Bacs de présentation	7
Bac MATRIX	8
Bac MODULO	10
Bac KLIM	12
Bac LINA	14
Bac EROL	16
Bacs bi-températures	18
Bac BAKECO	19
Bac ICEBLACK	21
Bac ROLLER	23
Bac EUROVISION	25
Bacs négatifs	27
Bac SWELL	28
Bac SOUND	30
Vitrines réfrigérées verticales	32
Vitrines LS positives verticales	32
Vitrine LAZIO 2m	33
Vitrine LAZIO 1m30	35
Vitrine LAZIO GREEN 1m30	37
Vitrine LAZIO SLIM 1m30	39
Vitrine ONWAVE	41
Vitrine OFFFLIP	43
Vitrine JULIA 2 portes	44
Vitrine JULIA 3 portes	46
Armoire à boissons	48
Vitrines LS négatives verticales	49
Vitrine négative MAXI FREEZE 2 portes	50
Vitrine négative MAXI FREEZE 3 portes	52
Armoire surgelée TRITON 1M80	54
Armoire surgelée TRITON 1M40	56
Vitrine SATURNE	58
Armoire surgelée BOWL	60
Vitrine LS semi-verticales	62
Vitrine MILANO 3 niveaux	63
Vitrine MILANO 2 niveaux	65
Vitrine ORSINI	67
Vitrine CURL	68
Vitrine MILANO SVP	70
Vitrines traditionnelles à service arrière	72
Vitrine VALOA	73
Vitrine VALOA BIO	75
Vitrine VALOA self-service	77
Vitrine CASA	79
Vitrine PALERMA	80
Etal à poissons	82
Accessoires	84
Refroidisseur de boissons 100L	85
Refroidisseur de boissons 80L	87
Table Inox	89
Table à poisson	90
Balance	91

BACS RÉFRIGÉRÉS

Froid positif

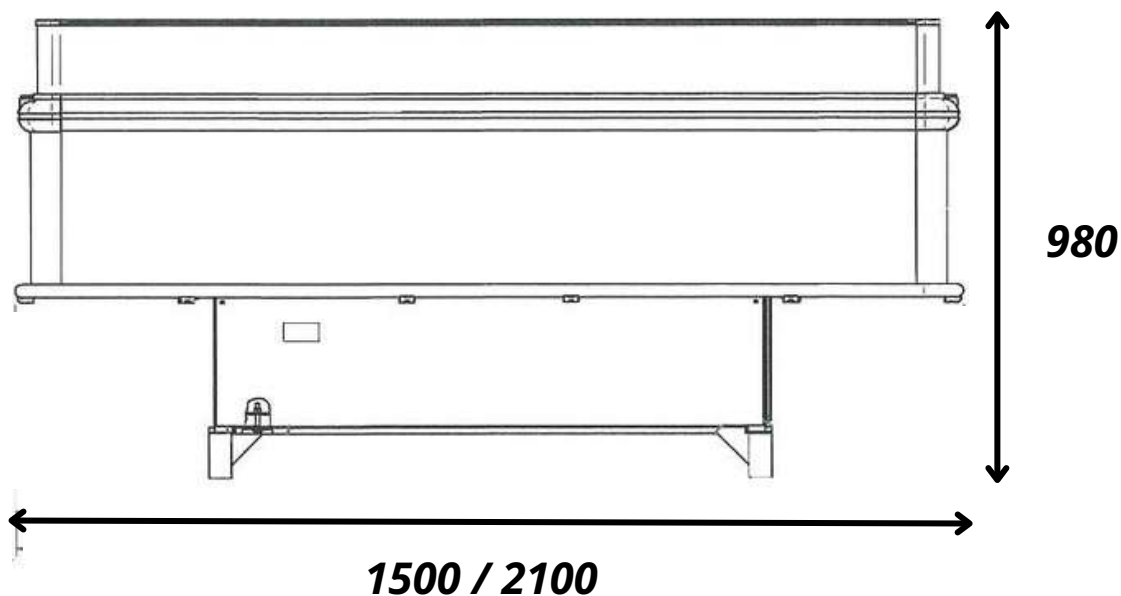
Bac QUICK

Disponible en 1m50 et 2m

- 4 grands emplacements PLV
- Bumpers et angles renforcés
- Grilles de réhausse réglables
- Température entre 0°C et +4 °C

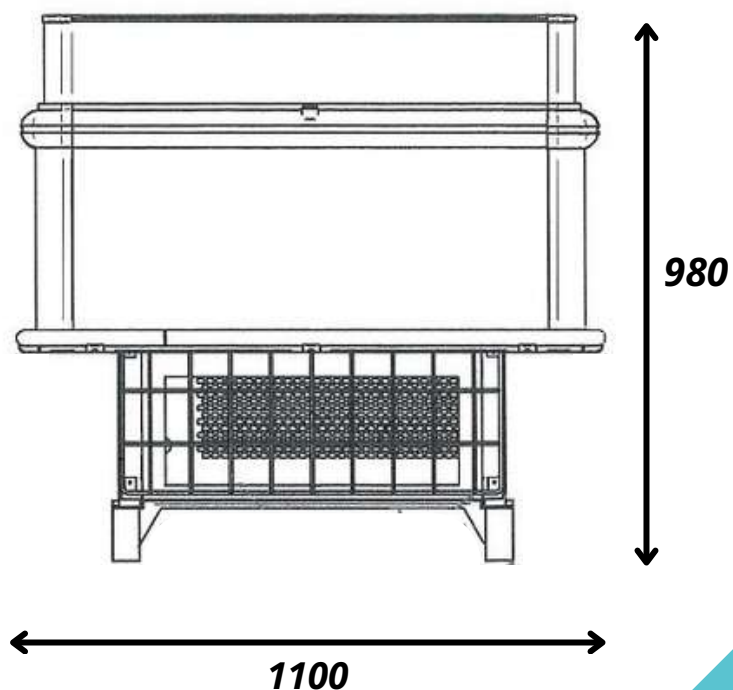


Catégories de produits :



Caractéristiques techniques du Bac QUICK

QUICK		
Taille	2m	1m50
Référence	QU-GR04-20CK	QU-GR04-15CK
Branchement	220 V	220 V
Dimensions extérieures LxPxH	2100 x 1100 x 980 mm	1590 x 1100 x 980 mm
Dimensions intérieurs LxPxH	1920 x 840 x 280 mm	1400 x 840 x 280 mm
Température	0°C jusqu'à +4°C	0°C jusqu'à +4°C
Volume net	432 L	318 L
Eclairage	Naturel	Naturel
Alimentation	230 V Monophasé	230V Monophasé
Dégivrage	Automatique	Automatique
Puissance fonctionnement	830 W	480 W
Puissance dégivrage	750 W	570 W
Grilles de réhausse	3	2



BACS DE PRÉSENTATION

Froid positif

MATRIX

Bac de présentation

Disponible en 1m et 1m30



- Vitrages panoramiques
- Eclairage LED
- Forte mise en avant produit
- Déclenche l'achat d'impulsion

Catégories de produits :



Viandes



Charcuteries



Pâtisseries



Sandwiches



Poissons emballés



Fromages



Produits laitiers



Traiteur



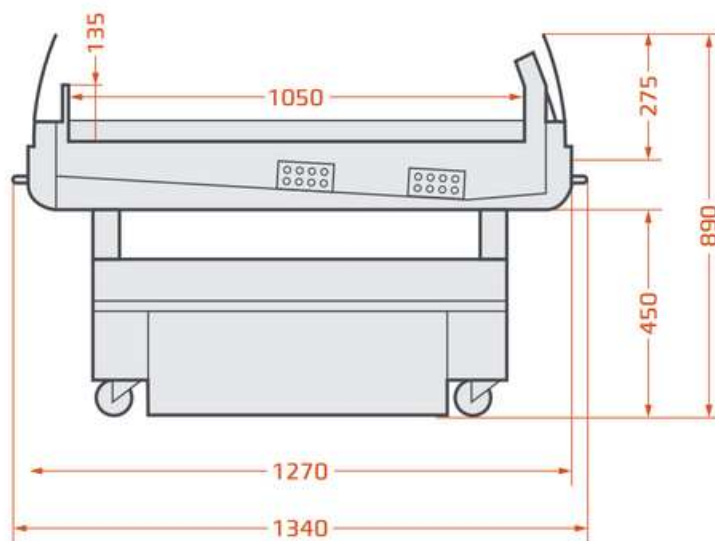
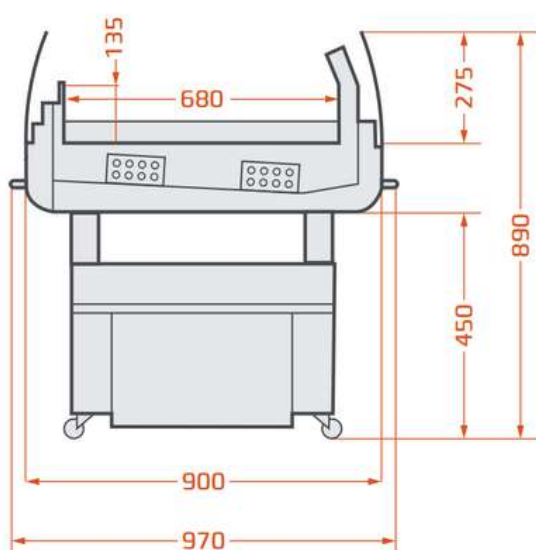
4è gamme



Pizza

Caractéristiques techniques du Bac MATRIX

MATRIX		
Taille	0m90	1m25
Référence	WCC 03 mini	WCC 03
Branchement	220 V	220 V
Dimensions LxPxH	970 x 680 x 890 mm	1340 x 1050 x 890 mm
Température	+2°C jusqu'à +7°C	+2°C jusqu'à +7°C
Eclairage	LED	LED
Alimentation	230 V Monophasé	230 V Monophasé
Volume net	140 L	190 L
Dégivrage	Automatique	Automatique
Roulettes	4	4



MODULO

Bac de présentation

Disponible en 1m30



- Vitrages panoramiques
- Eclairage LED
- 0°C à +4°C
- Faible hauteur

Catégories de produits :



Viandes



Charcuteries



Pâtisseries



Sandwiches



Poissons emballés



Fromages



Produits laitiers



Traiteur



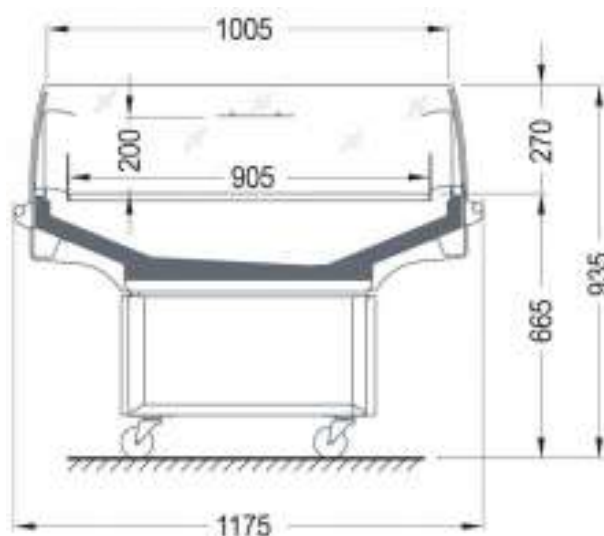
4è gamme



Pizza

Caractéristiques techniques du Bac MODULO

MODULO	
Taille	1m30
Référence	MA-04130-IX
Branchement	220 V
Dimensions LxPxH	1175 x 905 x 935 mm
Température	0°C jusqu'à +4°C
Eclairage	LED
Alimentation	230 V Monophasé
Volume net	226 L
Dégivrage	Electrique
Roulettes	4



KLIM

Bac de présentation

Disponible en 1m20



- Vitrages panoramiques
- 4 roulettes
- 0°C à +2°C
- Etagère intermédiaire vitrée

Catégories de produits :



Viandes



Charcuteries



Pâtisseries



Sandwiches



Poissons emballés



Fromages



Produits laitiers



Traiteur



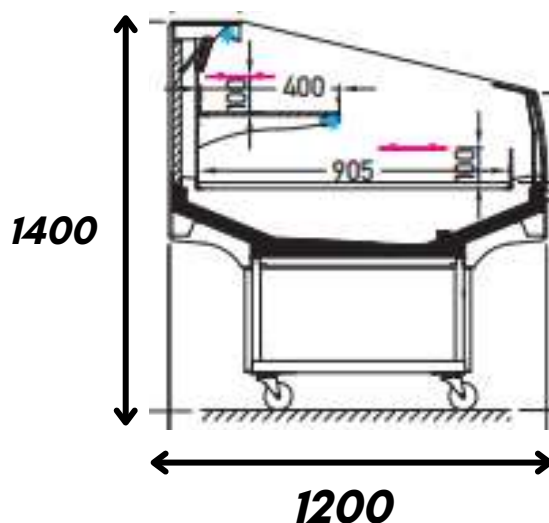
4^e gamme



Pizza

Caractéristiques techniques du Bac KLIM

KLIM	
Taille	1m20
Référence	KL-FJ1812-IM
Branchement	220 V
Dimensions LxPxH	1200 x 1200 x 1400 mm
Température	0°C jusqu'à +2°C
Volume net	138 L
Eclairage	LED
Alimentation	230 V Monophasé
Dégivrage	Automatique
Roulettes	4



Bac *LINA*

Bac de présentation

Disponible en 1m30



- Vitrages panoramiques
- 4 roulettes
- 2°C à +6°C
- Gaz réfrigérant R290

Catégories de produits :



Viandes



Charcuteries



Pâtisseries



Sandwiches



Poissons emballés



Fromages



Produits laitiers



Traiteur



4^e gamme



Pizza

Caractéristiques techniques du bac LINA

LINA	
Taille	1m30
Référence	GKAR129/V-B5/R2LZ
Branchement	220 V
Dimensions LxPxH	1300 x 960 x 940 mm
Température	+2°C jusqu'à +6°C
Puissance	490 W
Volume net	155 L
Alimentation	230 V Monophasé
Dégivrage	Automatique
Roulettes	4

Bac EROL

Bac de présentation

Disponible en 1m30 et 2m



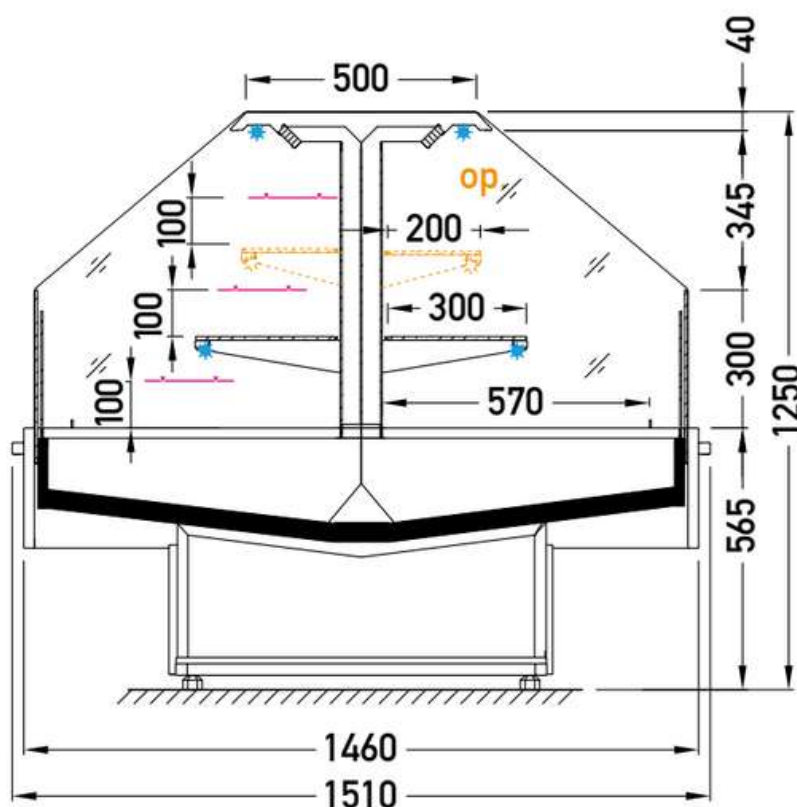
- Vitrage panoramique avec joues latérales vitrées
- Pieds réglables
- +2°C à +4°C
- Etagères intermédiaires

Catégories de produits :



Caractéristiques techniques du bac EROL

EROL		
Taille	1m30	2m
Référence	EROL130	EROL200
Branchement	220 V	220 V
Dimensions LxPxH	1250 x 1510 x 1250 mm	1875 x 1510 x 1250 mm
Température	+2°C jusqu'à +4°C	+2°C jusqu'à +4°C
Alimentation	230 V Monophasé	230 V Monophasé
Dégivrage	Electrique	Electrique
Pieds réglables	4	4
Etagères intermédiaires	Vitrées	Vitrées
Parois latérales	Vitrées	Vitrées
Pare-chocs	Inox	Inox



BACS

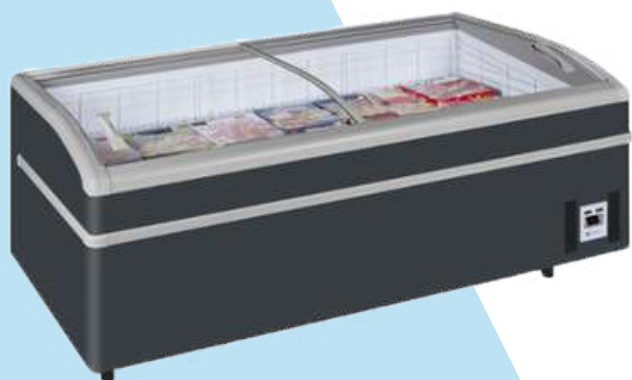
BI-TEMPÉRATURES

Froid positif ou négatif

Bac bi-température BAKECO

Disponible en 1m50, 2m, 2m50 et TG

- Eclairage LED
- Gaz propre R290
- Double fond
- Changement de température très rapide
- Couvercles coulissants vitrés incurvés



Catégories de produits :

- | | |
|---|---|
|  Produits laitiers |  Poissons emballés |
|  Pâtisseries |  4è gamme |
|  Charcuteries |  Pizza |
|  Viandes |  Traiteur |
|  Surgelés |  Fromages |
|  Sandwiches | |

Caractéristiques techniques du Bac **BAKECO**

BAKECO				
Taille	1m50	2m	2m50	TG
Référence	SUPER 1.5 DEPN GRIS	SUPER 2.0 DEPN GRIS	SUPER 2.5 DEPN GRIS	SUPER TOPO DEPN GRIS
Dimensions extérieures LxPxH	1520 x 920 x 790 mm	2020 x 920 x 790 mm	2500 x 920 x 790 mm	1990 x 920 x 790 mm
Température	-24°C +10°C			
Eclairage	LED			
Alimentation	230 V Monophasé			
Fluide réfrigérant	R290			
Kw	0.65			
Volume net	400 L	580 L	750 L	430 L
Poids	98 kg	127 kg	147 kg	120 kg
Equipement	Roulettes			
En option	Kits d'étagères / Panier / Porte-étiquettes			

Accessoires disponibles en option :



Bac bi-température ICEBLACK

Disponible en 1m45, 1m85, 2m10 et 2m50

- Eclairage LED
- 6 pieds ajustables
- Gaz propre R290
- Bars d'amortissement
- Changement de température très rapide
- Couvercles coulissants vitrés incurvés

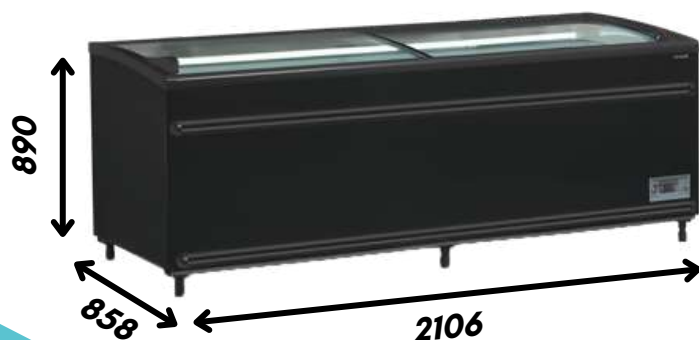
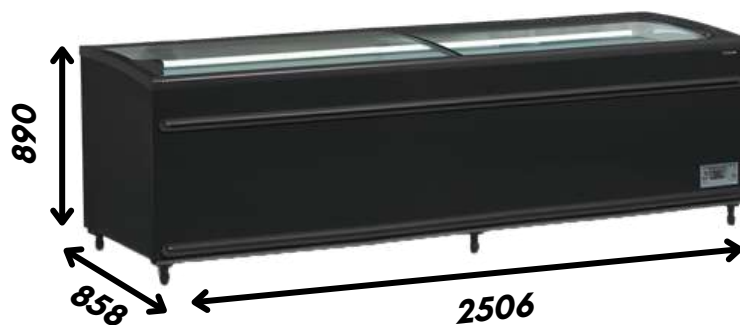


Catégories de produits :

- | | | | |
|---|-------------------|---|-------------------|
|  | Produits laitiers |  | Poissons emballés |
|  | Pâtisseries |  | 4è gamme |
|  | Charcuteries |  | Pizza |
|  | Viandes |  | Traiteur |
|  | Surgelés |  | Fromages |
|  | Sandwiches | | |

Caractéristiques techniques du Bac ICEBLACK

ICEBLACK				
Taille	1m45	1m85	2m10	2m50
Référence	ICEBLACK-145	ICEBLACK-185	ICEBLACK-210	ICEBLACK-250
Branchement	220 V			
Dimensions extérieures LxPxH	1446 x 858 x 890 mm	1856 x 858 x 890 mm	2106 x 858 x 890 mm	2506 x 858 x 890 mm
Température	-24°C à -18°C / -1°C à +8°C			
Eclairage	LED			
Alimentation	230 V Monophasé			
Fluide réfrigérant	R290			
Conso. d'énergie /24h	4.25 kWh	4.56 kWh	4.93 kWh	5.51 kWh
Volume net	422 L	500 L	584 L	718 L
Séparateurs	2	3	4	5
Équipement	Couvercles coulissants vitrés, Pieds ajustables			

1m45**1m85****2m10****2m50**

Bac ROLLER

Disponible en 1m50 et 2m



- Jupes et mâts pour PLV
- Changement entre froid positif et froid négatif très rapide
- Grande capacité

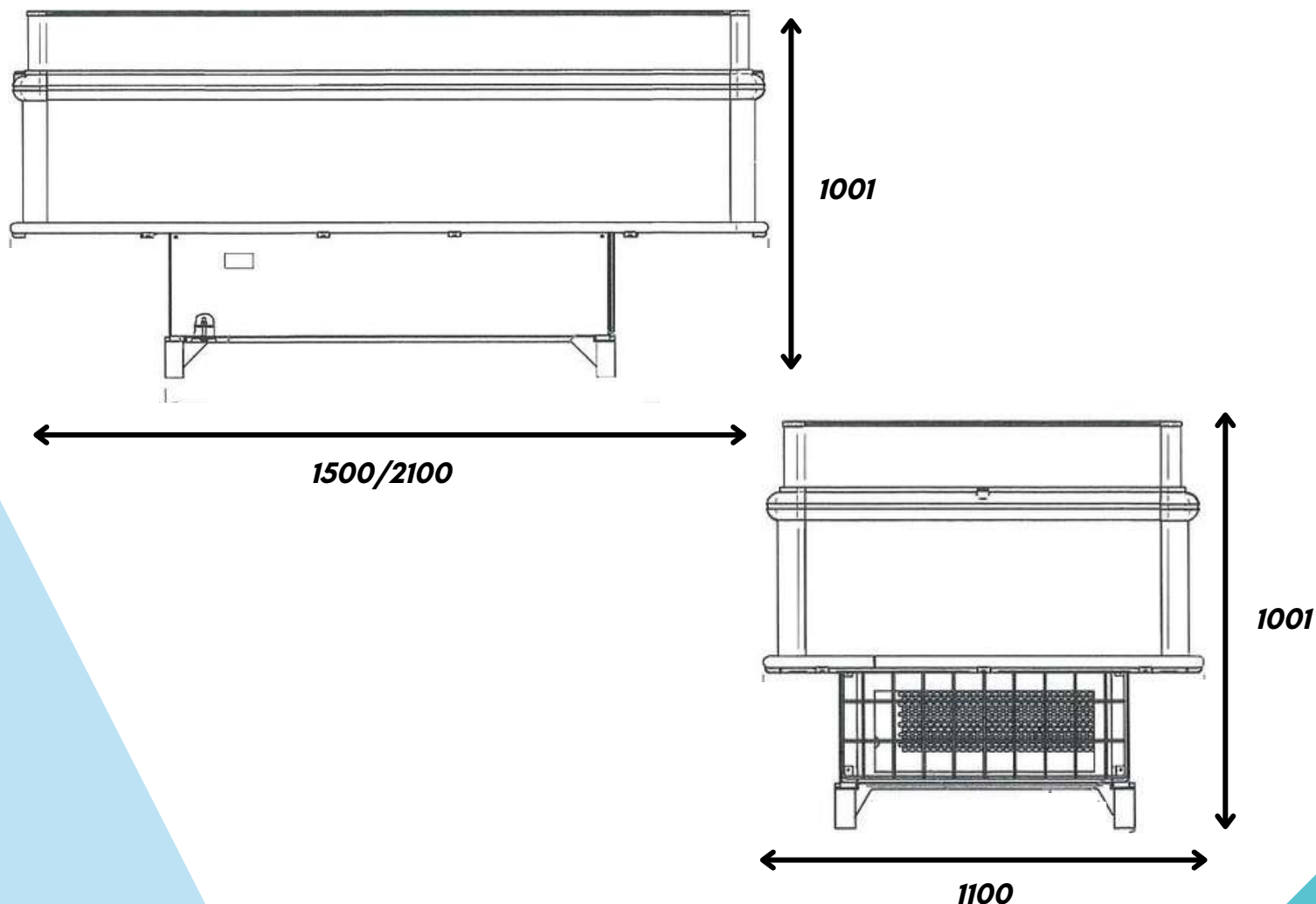
Catégories de produits :

- | | |
|--|---|
|  Produits laitiers |  Poissons emballés |
|  Pâtisseries |  4è gamme |
|  Charcuteries |  Pizza |
|  Viandes |  Traiteur |
|  Surgelés |  Fromages |
|  Sandwiches | |



Caractéristiques techniques du Bac ROLLER

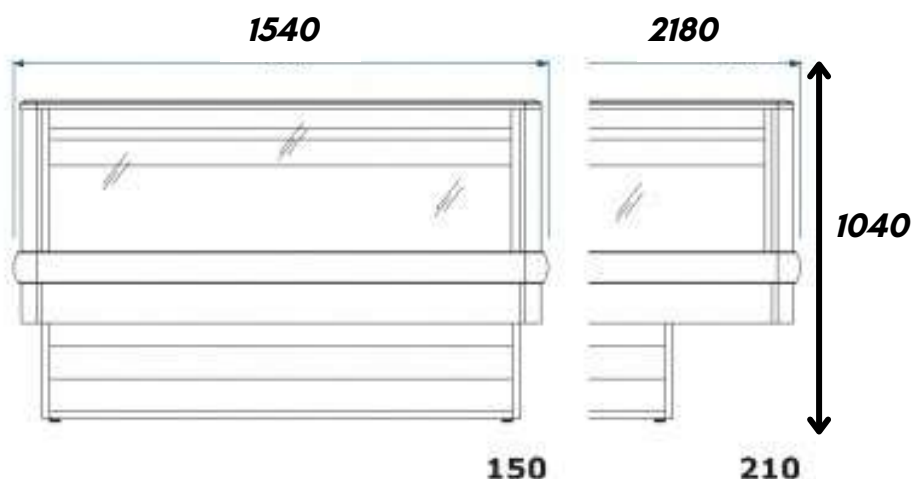
ROLLER		
Taille	1m50	2m
Référence	RO-GC15-ER	RO-GC20-ER
Branchement	220 V	220 V
Dimensions extérieures LxPxH	1600 x 1100 x 1001 mm	2100 x 1100 x 1001 mm
Dimensions intérieures LxPxH	1400 x 840 x 280 mm	1920 x 840 x 280 mm
Température	0°C à +8°C / -20°C à -24°C	0°C à +8°C / -20°C à -24°C
Eclairage	Naturel	Naturel
Alimentation	230 V Monophasé	230 V Monophasé
Puissance fonctionnement	1250 W	2600 W
Volume net	258 L	363 L



Bac EUROVISION

Disponible en 1m50 et 2m10

- Eclairage LED
- Roulettes avec freins
- Gaz propre R290
- Grandes vitres panoramiques
- Changement de température très rapide
- Couvertures amovibles en froid positif

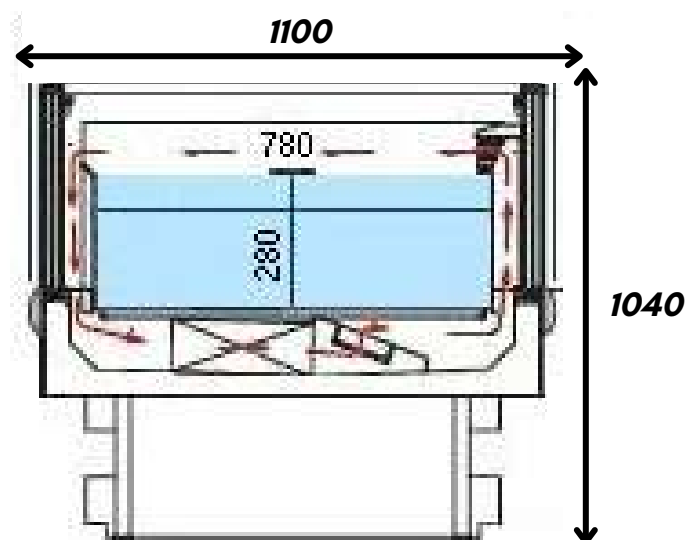


Catégories de produits :

- | | | | |
|---|-------------------|---|-------------------|
|  | Produits laitiers |  | Poissons emballés |
|  | Pâtisseries |  | 4è gamme |
|  | Charcuteries |  | Pizza |
|  | Viandes |  | Traiteur |
|  | Surgelés |  | Fromages |
|  | Sandwiches | | |

Caractéristiques techniques du Bac EUROVISION

EUROVISION		
Taille	1m50	2m10
Référence	EUROVISION150	EUROVISION210
Branchement	220 V	220 V
Dimensions avec carénages LxPxH	1540 x 1100 x 1040 mm	2180 x 1100 x 1040 mm
Température	-1°C à +7°C / -20°C à -24°C	-1°C à +7°C / -20°C à -24°C
Eclairage	LED	LED
Alimentation	230 V Monophasé	230 V Monophasé
Puissance fonctionnement	1300 W	1350 W
Volume net	287 L	418 L



BACS SURGELÉS

Froid négatif

Bac surgelé SWELL

Disponible en 1m20 et 1m70



- Couvertres en verre trempé
- Faible consommation énergétique
- Grande contenance
- - 22°C jusqu'à -24°C

Catégories de produits :



Surgelés



Glaces

Caractéristiques techniques du Bac surgelé SWELL

SWELL		
Taille	1m20	1m70
Référence	SW-222420-LL	SW-222470-LL
Branchement	220 V	220 V
Dimensions LxPxH	1200 x 650 x 865 mm	1700 x 650 x 865 mm
Température	-24°C à -22°C	-24°C à -22°C
Eclairage	Naturel	Naturel
Alimentation	230 V Monophasé	230 V Monophasé
Puissance fonctionnement	950 W	1740 W
Volume net	390 L	550 L

Bac SOUND

Disponible en 1m20, 2m et 2m50



- Grande contenance
- -22 °C jusqu'à -24°C
- Meuble économique
- Régulateur électronique

Catégories de produits :



Surgelés



Glaces

Caractéristiques techniques du Bac SOUND



SOUND			
Taille	1m20	2m	2m50
Référence	SO-222420-ND	SO-222410-ND	SO-222450-ND
Branchement	220 V	220 V	220 V
Dimensions extérieures LxPxH	1200 x 900 x 860 mm	2100 x 900 x 860 mm	2500 x 900 x 860 mm
Température	-22°C à -24°C	-22°C à -24°C	-22°C à -24°C
Eclairage	Compensé ou néon	Compensé ou néon	Compensé ou néon
Alimentation	230 V Monophasé	230 V Monophasé	230 V Monophasé
Puissance fonctionnement	390 W	488 W	575 W
Volume net	540 L	724 L	920 L
Surface d'exposition	84 dm ²	147 dm ²	175 dm ²

VITRINES LIBRE-SERVICE POSITIVES

Vitrines réfrigérées

Vitrine LAZIO 2m

Disponible en 1m30 et en 2m



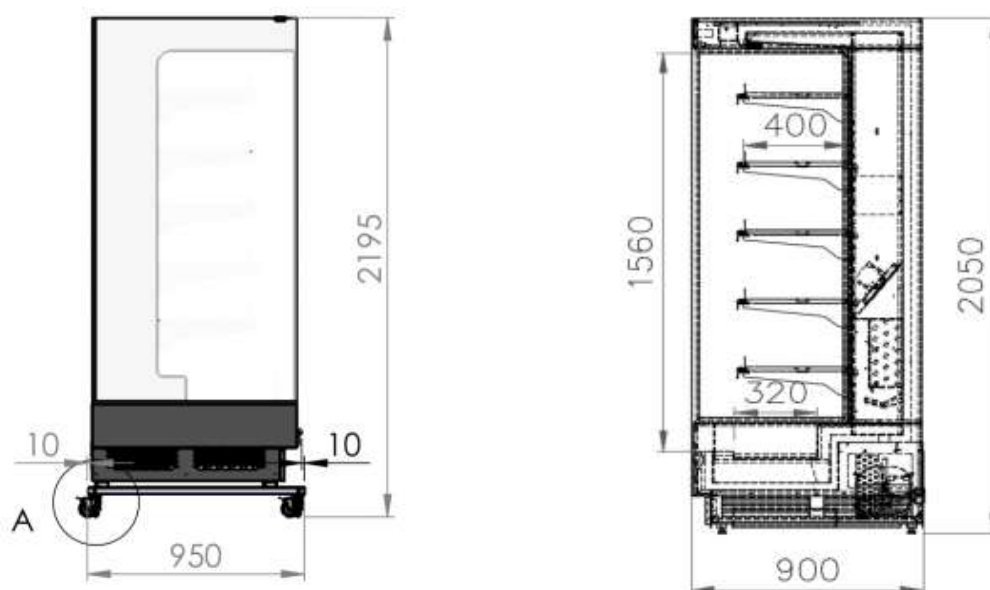
- Jous pleines miroir
- Roulettes hautes performances avec freins
- Contenance impressionnante grâce à une base plus proche du sol
- Base + 5 étagères réglables et inclinables
- Eclairage LED homogène
- Rideau de nuit
- Température entre +1°C et +4°C

Catégories de produits :



Pizza Viande emballée Charcuterie Pâtisseries Sandwiches Poissons Fromages Produits laitiers Traiteur 4è gamme

Caractéristiques techniques de la vitrine LAZIO 2m



LAZIO 2m	
Taille	2m
Référence	LAZIO200
Branchement	220 V
Dimensions avec carénages LxPxH	1960 x 950 x 2180 mm
Température	+1°C jusqu'à +4°C
Puissance	1875 W
Eclairage	LED
Alimentation	230 V Monophasé
Dégivrage	Automatique
Roulettes	6
Etagères réglables	Avec porte-étiquettes
Joues	Pleines miroir

Vitrine LAZIO 1m30

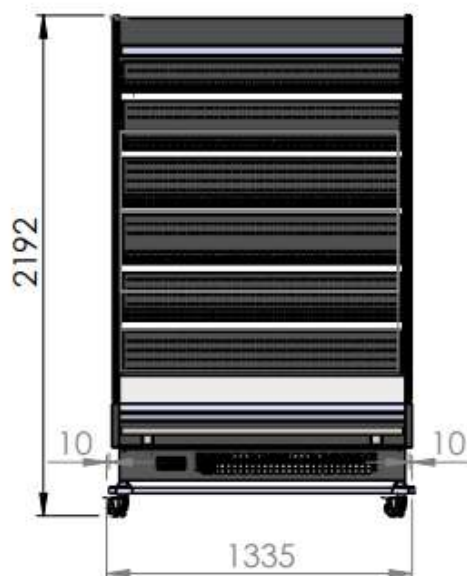
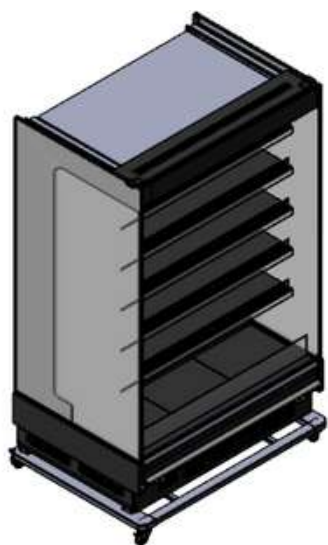


- Joes pleines miroir
- Roulettes hautes performances avec freins
- Contenance impressionnante grâce à une base plus proche du sol
- Base + 5 étagères réglables et inclinables
- Eclairage LED homogène
- Rideau de nuit
- Température entre +1°C et +4°C

Catégories de produits :



Caractéristiques techniques de la vitrine LAZIO 1m30



LAZIO 1m30	
Taille	1m30
Référence	LAZIO130
Branchement	220 V
Dimensions avec carénages LxPxH	1335 x 950 x 2180 mm
Température	+1°C jusqu'à +4°C
Puissance	1875 W
Eclairage	LED
Alimentation	230 V Monophasé
Dégivrage	Automatique
Roulettes	4
Etagères réglables	Avec porte-étiquettes
Joues	Pleines miroir

Vitrine LAZIO GREEN

1m30



- Joutes pleines effet miroir
- Roulettes hautes performances avec freins
- Capacité de chargement importante grâce à une base plus proche du sol
- Base + 5 étagères réglables et inclinables
- Eclairage LED homogène
- Portes battantes double-vitrage
- Température entre -1°C et +5°C

Catégories de produits :



Pizza

Viande
emballée

Charcuterie



Pâtisseries



Sandwiches



Poissons



Fromages

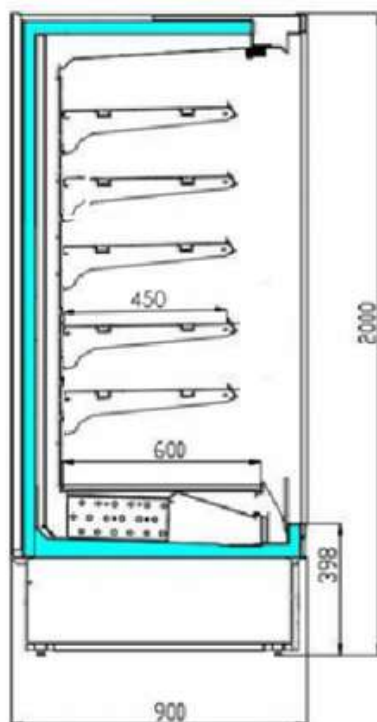
Produits
laitiers

Traiteur



4è gamme

Caractéristiques techniques de la vitrine LAZIO GREEN 1m30



LAZIO GREEN	
Taille	1m30
Référence	LAZIOGREEN130
Branchement	220 V
Dimensions LxPxH	1350 x 910 x 2120 mm
Température	-1°C jusqu'à +5°C
Eclairage	LED
Alimentation	230 V Monophasé
Portes battantes	Vitrées double-vitrage
Roulettes	Oui
Etagères réglables	Avec porte-étiquettes
Joues	Miroir

Vitrine LAZIO SLIM

1m30



- Jous vitrées
- Contenance impressionnante grâce à une base plus proche du sol
- Base + 5 étagères réglables et inclinables
- Eclairage LED homogène
- Portes coulissantes en verre double-vitrage
- Température entre -1°C et +5°C

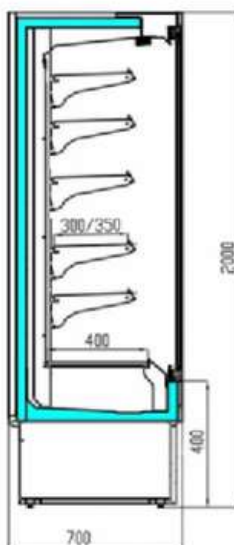
Catégories de produits :



Pizza Viande emballée Charcuterie Pâtisseries Sandwiches Poissons Fromages Produits laitiers Traiteur 4ème gamme

Caractéristiques techniques de la vitrine LAZIO SLIM

1m30



LAZIO SLIM	
Taille	1m30
Référence	SLIM130
Branchement	220 V
Dimensions LxPxH	1335 x 700 x 2180 mm
Température	-1°C jusqu'à +5°C
Eclairage	LED
Alimentation	230 V Monophasé
Dégivrage	Automatique
Roulettes	4
Etagères réglables	Avec porte-étiquettes
Joues vitrées	Oui

Vitrine ONWAVE 2

Disponible en 1m, 1m30 et 2m



- Joes vitrées ou joes miroir éclairées
- Rideau de nuit
- 0°C jusqu'à +4°C
- Base + 4 étagères réglables
- Faible profondeur



Catégories de produits :



Pizza



Viande emballée



Charcuterie



Pâtisseries



Sandwiches



Poissons



Fromages



Produits laitiers



Traiteur



4è gamme

ONWAVE 2			
Taille	1m	1m30	2m
Référence	ON21M	ON21.30M	ON21.90M
Branchement	220 V	220 V	220 V
Dimensions LxPxH	1030 x 950 x 2150 mm	1380 x 950 x 2150 mm	1970 x 950 x 2150 mm
Température	0°C jusqu'à +4°C	0°C jusqu'à +4°C	0°C jusqu'à +4°C
Volume net	564 L	752 L	1128 L
Surface d'exposition	139 dm ²	185 dm ²	278 dm ²
Eclairage	Compensé ou néon	Compensé ou néon	Compensé ou néon
Alimentation	230 V Monophasé	230 V Monophasé	230 V Monophasé
Puissance fonctionnement	970 W	1150 W	1630 W
Puissance dégivrage	210 W	280 W	310 W
Rideau de nuit	Oui	Oui	Oui

Vitrine ONWAVE 1

Disponible en 1m, 1m30 et 2m

ONWAVE 1			
Taille	1m	1m30	2m
Référence	ON1M	ON1.30M	ON1.90M
Branchement	220 V	220 V	220 V
Dimensions extérieures LxPxH	1120 x 950 x 2120 mm	1420 x 950 x 2120 mm	2050 x 950 x 2120 mm
Température	0°C à +4°C	0°C à +4°C	0°C à +4°C
Eclairage	Compensé ou néon	Compensé ou néon	Compensé ou néon
Alimentation	230 V Monophasé	230 V Monophasé	230 V Monophasé
Puissance fonctionnement	970 W	1150 W	1630 W
Puissance dégivrage	210 W	280 W	310 W
Surface d'exposition	2.14 m ²	2.84 m ²	4.26 m ²

Catégories de produits :



Pizza



Viande emballée



Charcuterie



Pâtisseries



Sandwiches



Poissons



Fromages



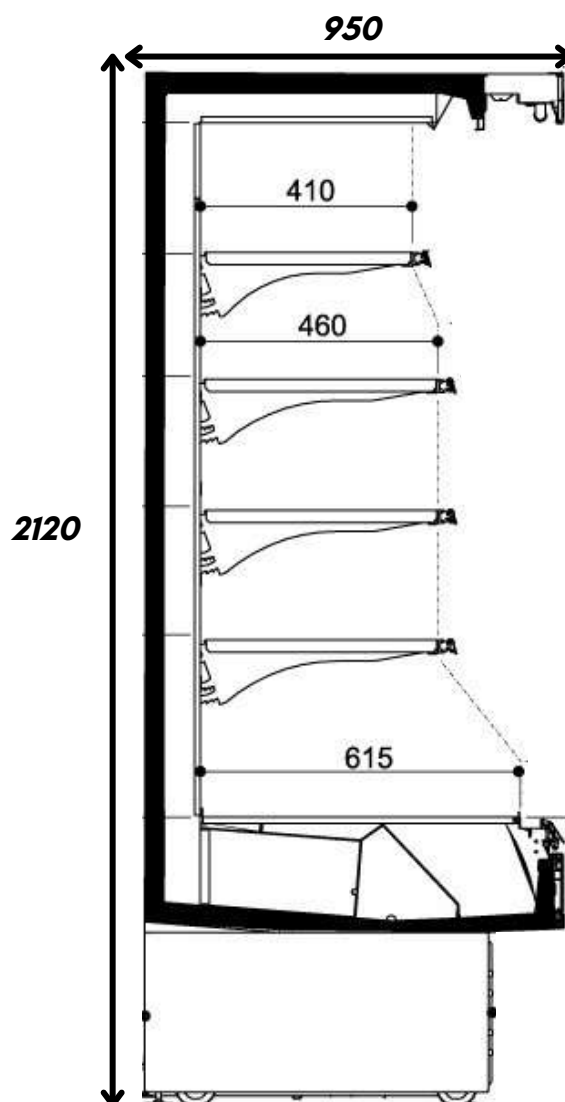
Produits laitiers



Traiteur



4^e gamme

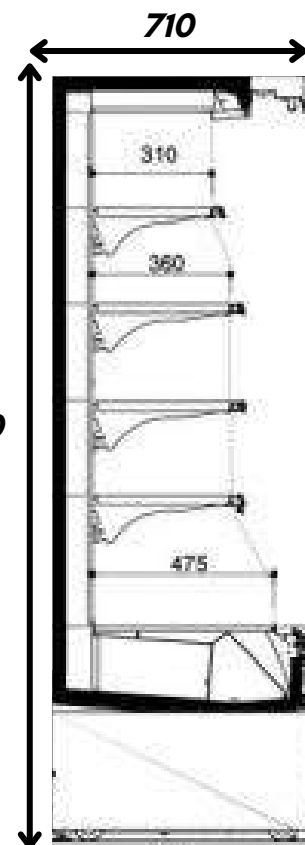


Vitrine OFFLIP

Disponible en 1m et 2m



- **Faible profondeur**
- Base + 4 étagères réglables
- Economique en énergie **2150**
- Parfait pour vos têtes de gondole
- Jantes miroir éclairées ou vitrées



Catégories de produits :



Pizza



Viande emballée



Charcuterie



Pâtisseries



Sandwiches



Poissons



Fromages



Produits laitiers



Traiteur



4^e gamme

OFFLIP			
Taille	1m	1m30	2m
Référence	OF21M	OF21.30M	OF21.90M
Branchement	220 V	220 V	220 V
Dimensions extérieures LxPxH	1030 x 710 x 2150 mm	1380 x 710 x 2150 mm	1970 x 710 x 2150 mm
Température	0°C à +4°C	0°C à +4°C	0°C à +4°C
Volume net	390 L	510 L	780 L
Eclairage	Compensé ou néon	Compensé ou néon	Compensé ou néon
Alimentation	230 V Monophasé	230 V Monophasé	230 V Monophasé
Puissance fonctionnement	1107 W	1230 W	1877 W
Puissance dégivrage	210 W	230 W	340 W
Surface d'exposition	130 dm ²	170 dm ²	261 dm ²
Rideau de nuit	Oui	Oui	Oui

Vitrine JULIA 2 portes

Disponible en 1m50

- Grande contenance
- Eclairage LED + fronton
- Portes vitrées avec fermeture automatique
- Econome en énergie
- Base + 5 étagères réglables
- +2°C jusqu'à +8°C



Catégories de produits :



Pizza



Viande
emballée



Charcuterie



Pâtisseries



Sandwiches



Poissons



Fromages



Produits
laitiers

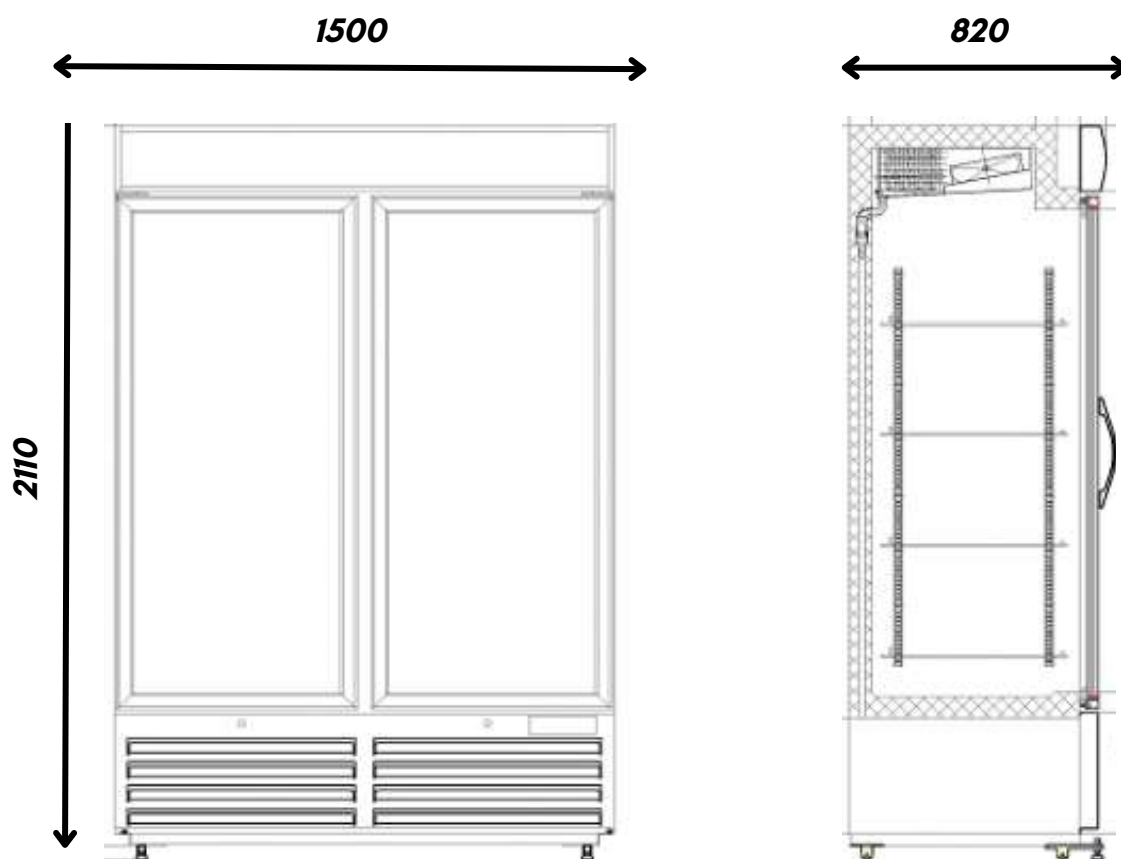


Traiteur



4è gamme

Caractéristiques techniques de la Vitrine JULIA



JULIA	
Taille	1m50
Référence	TEF NC5000
Branchement	220 V
Dimensions LxPxH	1500 x 820 x 2110 mm
Température	+2°C jusqu'à +8°C
Eclairage	LED
Alimentation	230 V Monophasé
Niveaux	5 + base
Niveau sonore	45 dB (grade A)
Puissance nominale	500 W
Gaz réfrigérant	R290

Vitrine JULIA 3 portes

Disponible en 2m20

- Grande contenance
- Eclairage LED + fronton
- Portes vitrées avec fermeture automatique
- Econome en énergie
- Base + 5 étagères réglables
- +2°C jusqu'à +8°C



Catégories de produits :



Pizza



Viande
emballée



Charcuterie



Pâtisseries



Sandwiches



Poissons



Fromages



Produits
laitiers

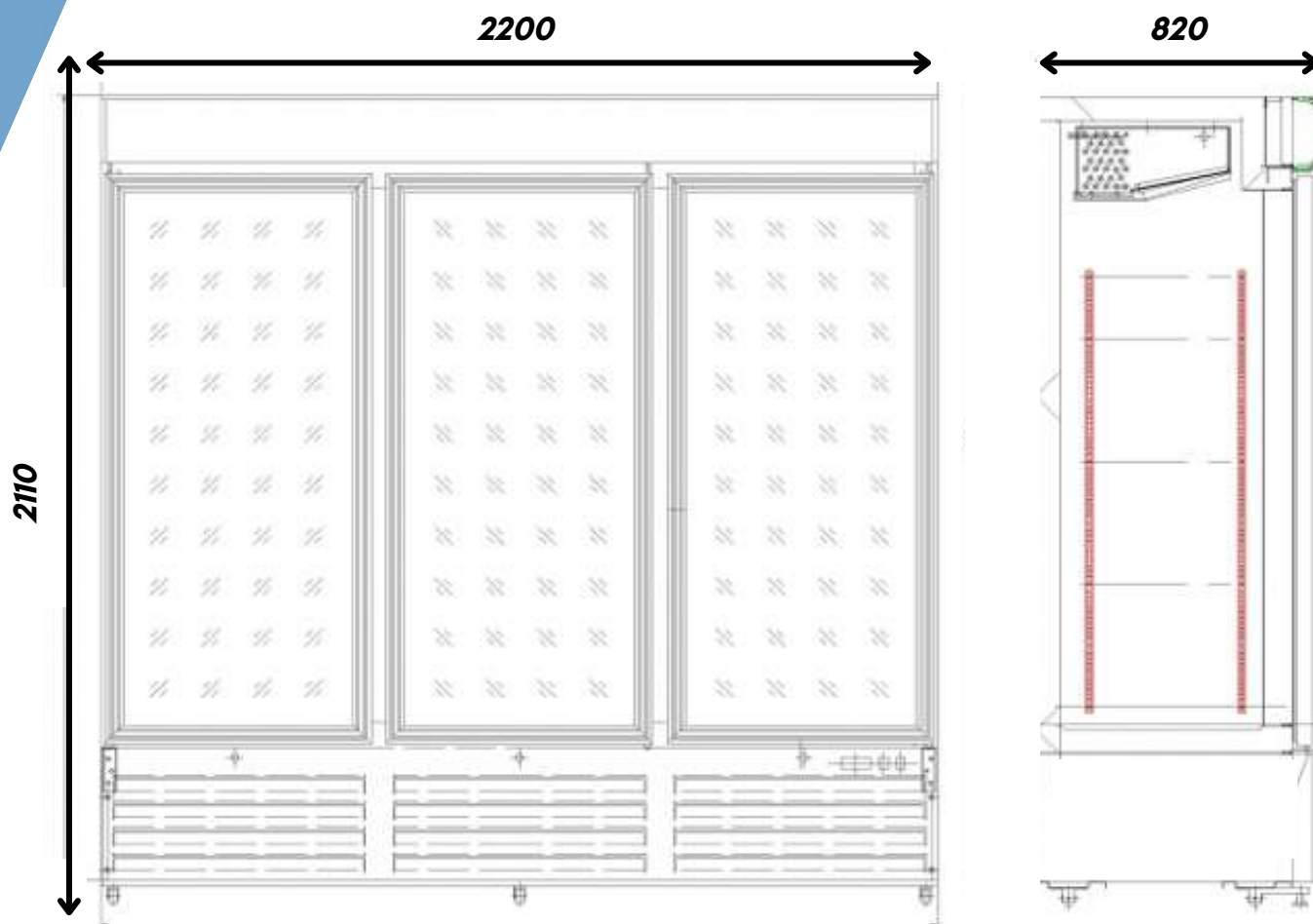


Traiteur



4è gamme

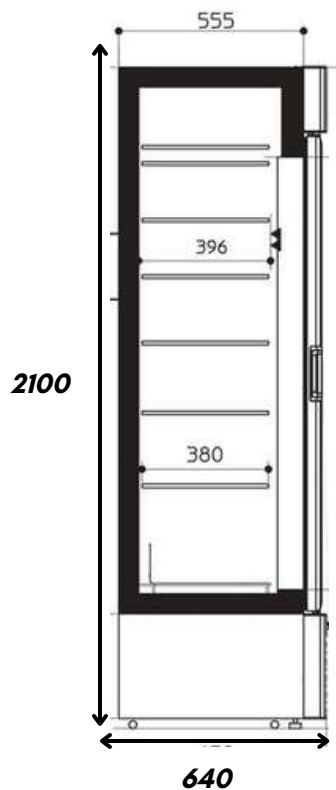
Caractéristiques techniques de la Vitrine JULIA



JULIA	
Taille	2m20
Référence	TEF NC7500
Branchement	220 V
Dimensions LxPxH	2200 x 820 x 2110 mm
Température	+2°C jusqu'à +8°C
Eclairage	LED
Alimentation	230 V Monophasé
Niveaux	5 + base
Niveau sonore	45 dB (grade A)
Puissance nominale	800 W
Gaz réfrigérant	R290

Armoire à boissons

Disponible en 70 cm



- Froid ventilé
- Gain de place
- Eclairage intérieur + fronton
- PLV personnalisable

Armoire boissons 70cm	
Taille	70cm
Référence	AR-56 NIV-70
Branchement	220 V
Dimensions LxPxH	670 x 640 x 2100 mm
Température	0°C jusqu'à +4°C
Volume net	282 L
Surface d'exposition	130 dm ²
Eclairage	Compensé ou néon
Alimentation	230 V Monophasé
Puissance fonctionnement	362 W
PLV personnalisable	Possible

VITRINES LIBRE-SERVICE NÉGATIVES

Vitrines surgelés

Vitrine négative

MAXI FREEZE

2 portes

- Portes vitrées à fermeture automatique
- Eclairage LED intérieur
- Base + 10 grilles réglables sur 5 niveaux
- Conçue pour la vente en libre-service



Catégories de produits :



Surgelés



Glaces

Caractéristiques techniques de la Vitrine MAXI FREEZE

2 portes



MAXI FREEZE (2 portes)	
Taille	1m25
Référence	MAXI-FREEZE-2P
Dimensions extérieures (LxPxH)	1253 x 760 x 2016 mm
Température	-22°C -18°C
Eclairage	LED
Alimentation	230 V Monophasé
Niveaux	5 + base
Dégivrage	Automatique
Fluide réfrigérant	R290
Volume net	702 L
Portes vitrées	Fermeture automatique
Equipement	Roulettes

Vitrine négative

MAXI FREEZE

3 portes

- Portes vitrées à fermeture automatique
- Eclairage LED intérieur
- Base + 15 grilles réglables sur 5 niveaux
- Conçue pour la vente en libre-service



Catégories de produits :



Surgelés



Glaces

Caractéristiques techniques de la Vitrine MAXI FREEZE

3 portes



MAXI FREEZE (3 portes)	
Taille	1m88
Référence	MAXI-FREEZE-3P
Dimensions extérieures (LxPxH)	1880 x 760 x 2016 mm
Température	-22°C -18°C
Eclairage	LED
Alimentation	230 V Monophasé
Niveaux	5 + base
Dégivrage	Automatique
Fluide réfrigérant	R290
Volume net	1090 L
Portes vitrées	Fermeture automatique
Equipement	Roulettes

Vitrine TRITON

1m90

- Eclairage LED puissant
- Base + 4 étagères réglables INOX
- Anti-condensation
- Portes vitrées avec fermeture automatique



Catégories de produits :

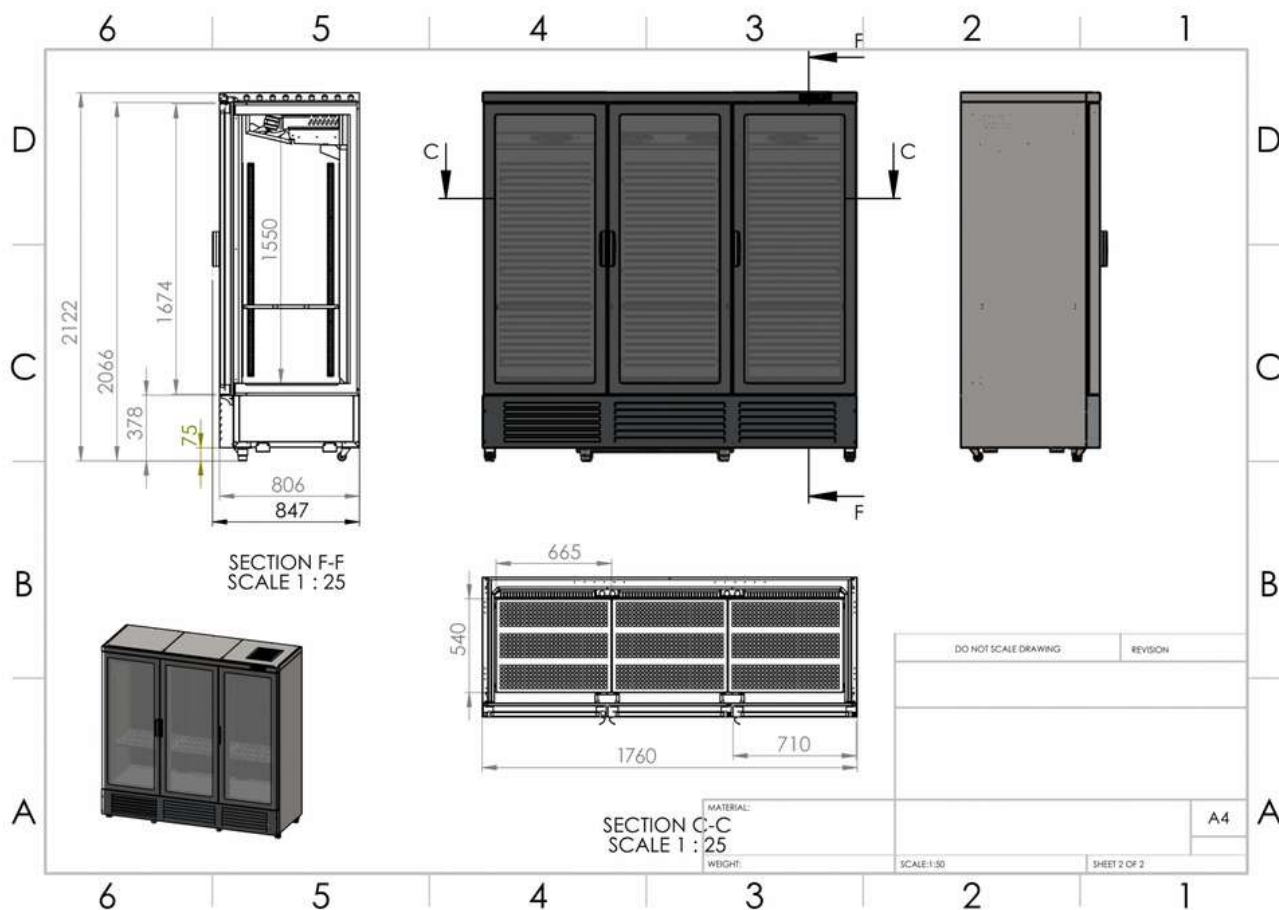


Surgelés



Glaces

Caractéristiques techniques de la Vitrine TRITON 1m90



TRITON	
Taille	1m80
Référence	ST-SB-217-V NOIRE
Branchement	220 V
Dimensions avec carénages (LxPxH)	1880 x 870 x 2180 mm
Température	-18°C
Eclairage	LED
Alimentation	230 V Monophasé
Niveaux	4 + base
Dégivrage	Automatique
Roulettes	Oui
Portes vitrées	Fermeture automatique
Intérieur	Acier INOX

Vitrine TRITON

1m40

- Eclairage LED puissant
- Base + 4 étagères réglables INOX
- Anti-condensation
- Portes vitrées avec fermeture automatique



Catégories de produits :

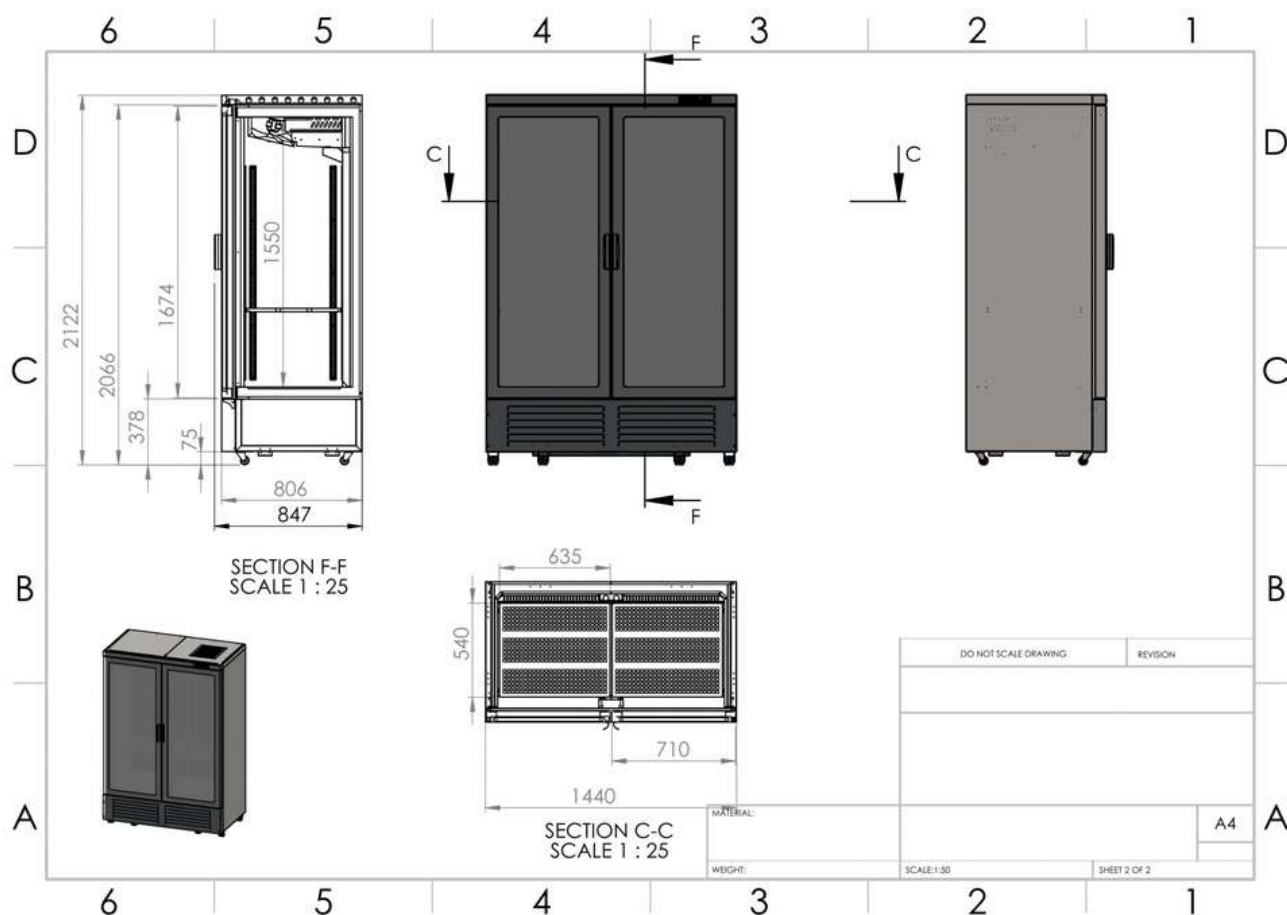


Surgelés



Glaces

Caractéristiques techniques de la Vitrine TRITON 1m40



TRITON	
Taille	1m40
Référence	ST-SB-147-V NOIRE
Branchement	220 V
Dimensions avec carénages (LxPxH)	1440 x 870 x 2180 mm
Température	-18°C
Eclairage	LED
Alimentation	230 V Monophasé
Niveaux	4 + base
Dégivrage	Automatique
Roulettes	Oui
Portes vitrées	Fermeture automatique
Intérieur	Acier INOX

Vitrine SATURNE

Disponible en 2m20

- Grande contenance
- Eclairage LED
- Base + 5 étagères réglables
- Econome en énergie
- Portes vitrées avec fermeture automatique



Catégories de produits :

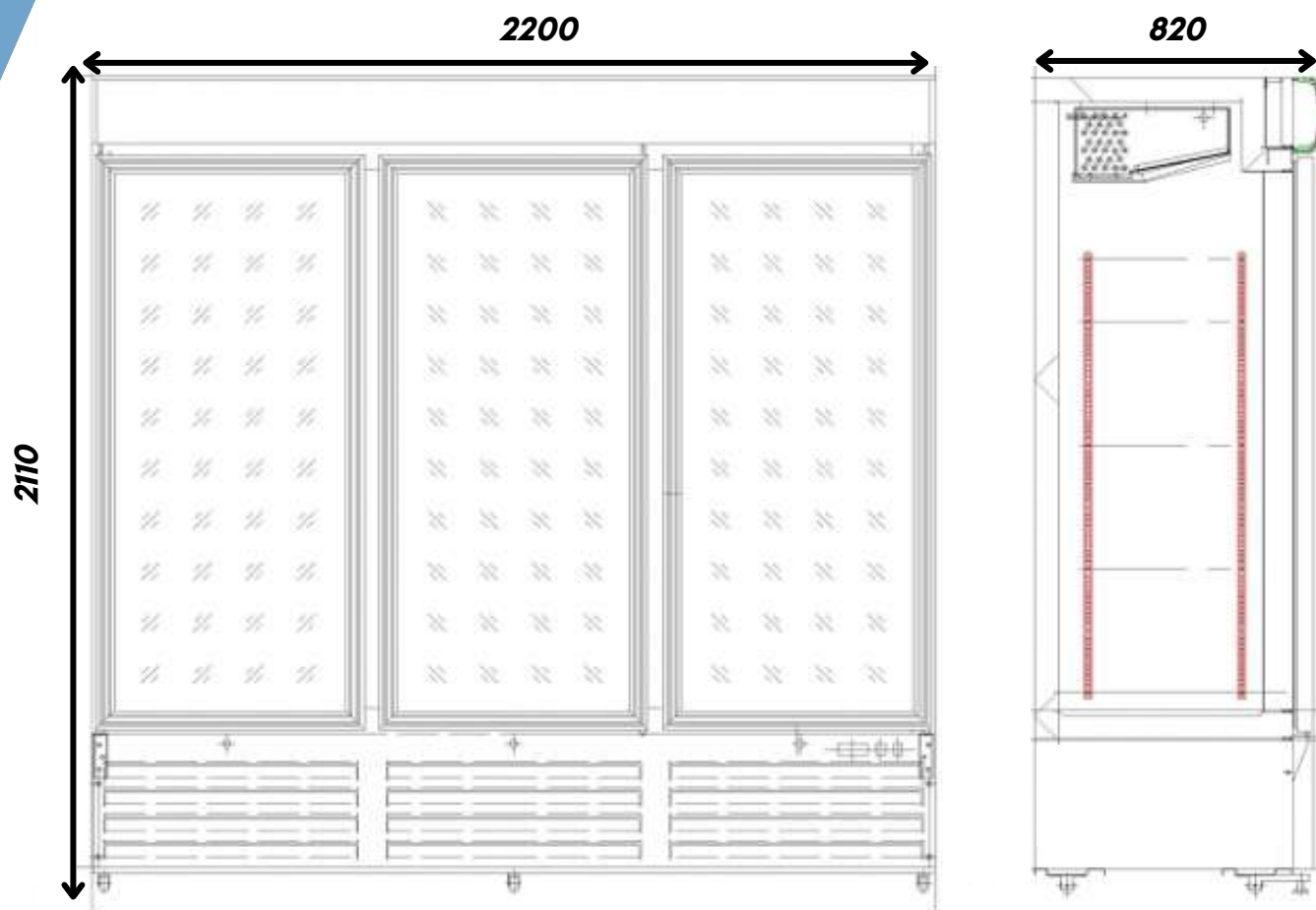


Surgelés



Glaces

Caractéristiques techniques de la Vitrine SATURNE



SATURNE	
Taille	2m20
Référence	TEF NF7500G-P
Branchement	220 V
Dimensions LxPxH	2200 x 810 x 2110 mm
Température	-24°C jusqu'à -12°C
Eclairage	LED
Alimentation	230 V Monophasé
Niveaux	5 + base
Niveau sonore	45 Db (grade A)
Volume net	1657 L
Puissance nominale	1300 W
Gaz réfrigérant	R290

Armoire congélateur

Disponible en 70 cm

- Porte vitrée à fermeture automatique
- Fronton éclairé
- -22 °C à -24 °C
- Fronton lumineux et éclairage intérieur
- PLV personnalisable



Catégories de produits :

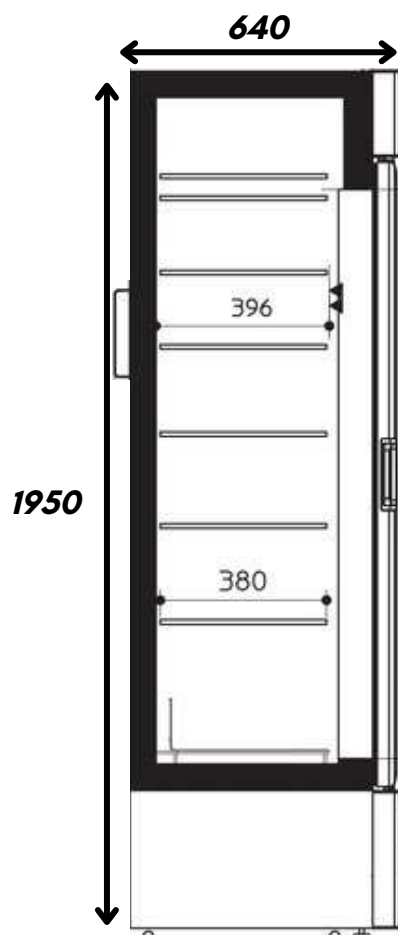


Surgelés



Glaces

Caractéristiques techniques de l'armoire congélateur



ARMOIRE CONGELATEUR 70cm	
Taille	70cm
Référence	AS-56NIV-70
Branchement	220 V
Dimensions LxPxH	670 x 640 x 1950 mm
Température	-22°C jusqu'à -24°C
Eclairage	Compensé ou néon
Alimentation	230 V Monophasé
Volume net	282 L
Surface d'exposition	130 dm ²
Puissance nominale	870 W
Gaz réfrigérant	R290

VITRINES LS SEMI-VERTICALES

Vitrines réfrigérées

Vitrine MILANO 3 niveaux

Vitrine semi verticale

Disponible en 1m30 et 2m



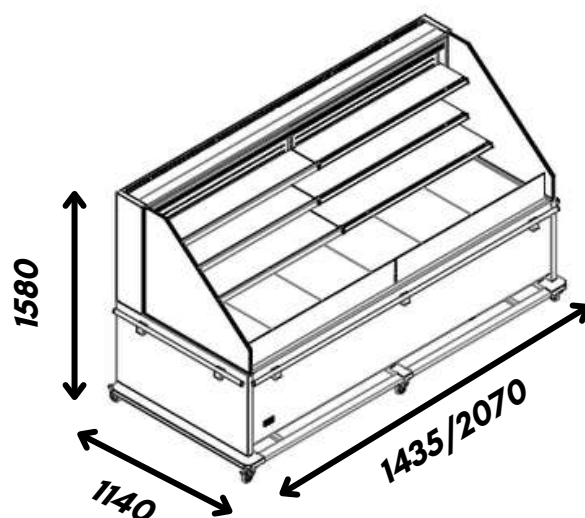
- Base + 3 étagères en verre rétro-éclairées
- Roulettes haute performance avec freins
- Idéale pour les sushis
- Eclairage LED
- Rideau de nuit
- Température entre -1°C et +7°C

Catégories de produits :



Pizza Viande emballée Charcuterie Pâtisseries Sandwiches Poissons Fromages Produits laitiers Traiteur 4è gamme

Caractéristiques techniques de la vitrine MILANO 3 niveaux



MILANO 3 NIVEAUX		
Taille	1m30	2m
Référence	MI-3ETVR-13NO	MI-3ETVR-20NO
Branchement	220 V	220 V
Dimensions avec carénages (LxPxH)	1435 x 1140 x 1580 mm	2070 x 1140 x 1580 mm
Température	-1°C jusqu'à +7°C	-1°C jusqu'à +7°C
Volume net	200 L	290L
Eclairage	LED	LED
Alimentation	230 V Monophasé	230 V Monophasé
Puissance fonctionnement	1300 W	1875 W
Roulettes	Oui	Oui

Vitrine MILANO 2 niveaux

Vitrine semi verticale

Disponible en 1m30 et 2m



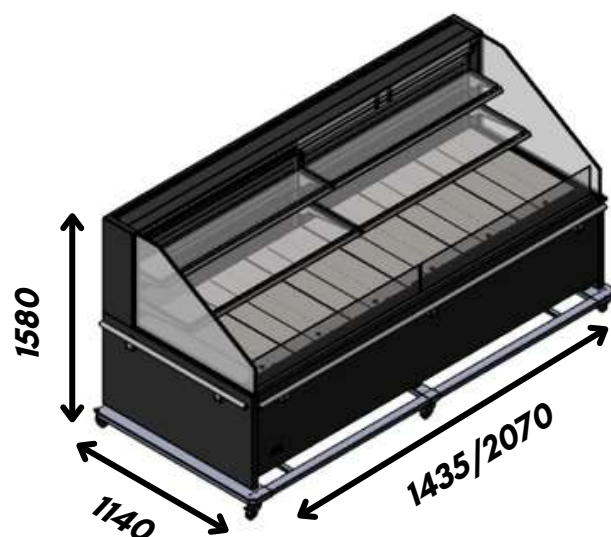
- Base + 2 étagères en verre rétro-éclairées
- Roulettes haute performance avec freins
- Idéale pour les sushis
- Eclairage LED
- Rideau de nuit
- Température entre -1°C et +7°C

Catégories de produits :



Caractéristiques techniques de la vitrine

MILANO 2 niveaux



MILANO 2 NIVEAUX		
Taille	1m30	2m
Référence	MI-2ETVR-13NO	MI-2ETVR-20NO
Branchement	220 V	220 V
Dimensions avec carénages (LxPxH)	1435 x 1140 x 1580 mm	2070 x 1140 x 1580 mm
Température	-1°C jusqu'à +7°C	-1°C jusqu'à +7°C
Volume net	200 L	290L
Eclairage	LED	LED
Alimentation	230 V Monophasé	230 V Monophasé
Puissance fonctionnement	1300 W	1875 W
Roulettes	Oui	Oui

Vitrine ORSINI

Vitrine semi verticale

Disponible en 1m20



- Élégance
- Eclairage LED
- Faible profondeur
- Joux vitrées

Catégories de produits :



Pizza



Viande
emballée



Charcuterie



Pâtisseries



Sandwiches



Poissons



Fromages



Produits
laitiers



Traiteur



4è gamme

ORSINI	
Taille	1m20
Référence	ORZA120NI
Branchement	220 V
Dimensions LxPxH	1200 x 780 x 1510 mm
Température	+3°C jusqu'à +5°C
Eclairage	LED
Alimentation	230 V Monophasé
Puissance fonctionnement	1151 W / 4.7 A
Fabricant	EUROVITRINE

Vitrine CURL

Vitrine semi-verticale
Disponible en 1m et 1m25

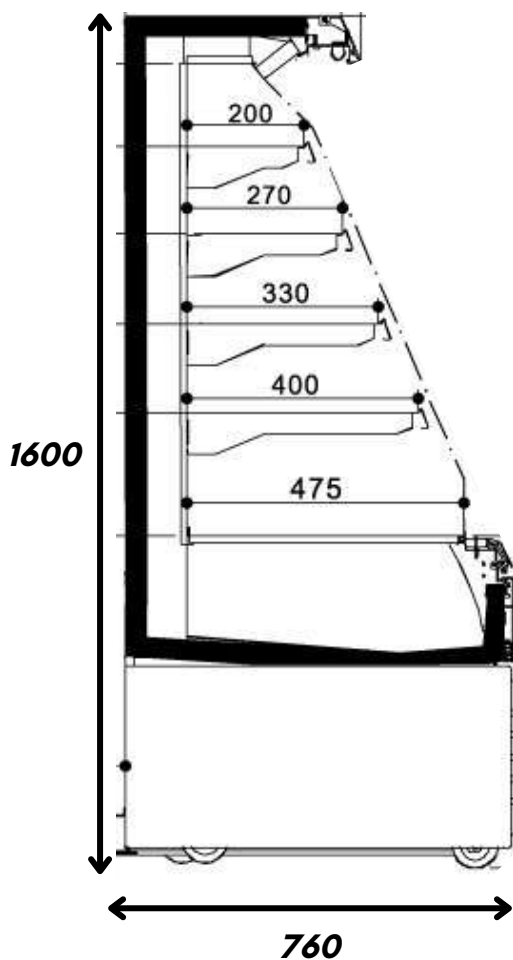
- 0°C à 4°C
- Faible profondeur
- Joues vitrées
- 2, 3 ou 4 étagères réglables



Catégories de produits :



Caractéristiques techniques de la Vitrine CURL



CURL		
Tailles	1m	1m25
Référence	CU1M	CU1M25
Branchement	220 V	220 V
Dimensions extérieures LxPxH	1080 x 760 x 1600 mm	1250 x 760 x 1600 mm
Température	0° à +4°C	0° à +4°C
Eclairage	Compensé ou néon	Compensé ou néon
Alimentation	230 V Monophasé	230 V Monophasé
Puissance fonctionnement	980 W	1070 W
Puissance dégivrage	430 W	690 W
Volume net	254 L	339 L

Vitrine MILANO SVP

Vitrine semi-verticale
Disponible en 1m30

- -1°C à +5°C
- Portes coulissantes /
jous vitrées
- 3 étagères rétroéclairées
réglables en plus d'une
base

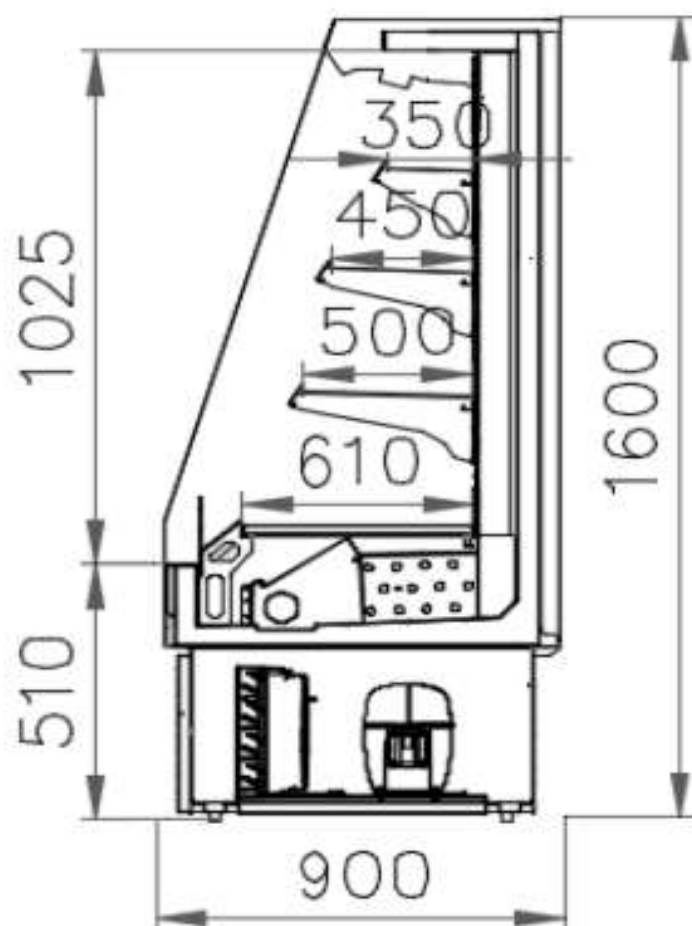


Catégories de produits :



Pizza Viande emballée Charcuterie Pâtisseries Sandwiches Poissons Fromages Produits laitiers Traiteur 4è gamme

Caractéristiques techniques de la Vitrine MILANO SVP



MILANO SVP	
Taille	1m30
Référence	MILANO SVP 130
Dimensions avec carénages (LxPxH)	1330 mm x 970 mm x 1780 mm
Niveaux	3 + base
Température	-1°C à +5°C
Eclairage	LED Fronton
Alimentation	230 V Monophasé
Puissance nominale	851 W / 4.55 A
Poids	178 kg

VITRINES TRADITIONNELLES À SERVICE ARRIÈRE

Vitrines réfrigérées

Comptoir VALOA

Vitrine traditionnelle

Disponible en 1m30 et 2m

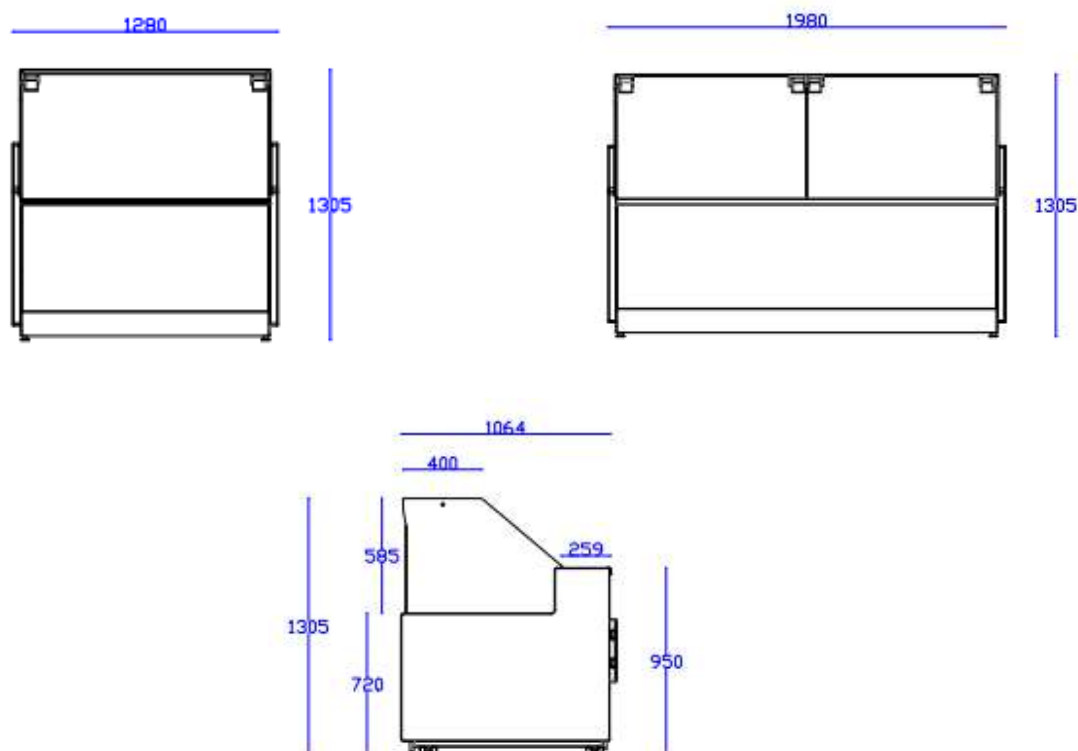


- Technologie anti-assèchement des produits
- Plexiglass arrière
- Très grosse capacité de chargement
- Réserve réfrigérée
- Eclairage LED
- Rideau d'air anti-buée
- Température entre -1°C et +7°C

Catégories de produits :



Caractéristiques techniques du comptoir VALOA



VALOA		
Taille	1m30	2m
Référence	VALOA130	VALOA200
Dimensions avec carénages (LxPxH)	1350 x 1100 x 1445 mm	2050 x 1100 x 1445 mm
Température	-1°C jusqu'à +7°C	-1°C jusqu'à +7°C
Eclairage	LED	LED
Alimentation	230 V Monophasé	230 V Monophasé
Roulettes	4	4
Système anti-dessèchement	Oui	Oui
Plexiglass arrière	Oui	Oui
Système antibuée	Oui	Oui

Comptoir VALOA BIO

Vitrine traditionnelle

Disponible en 1m30 et en 2m



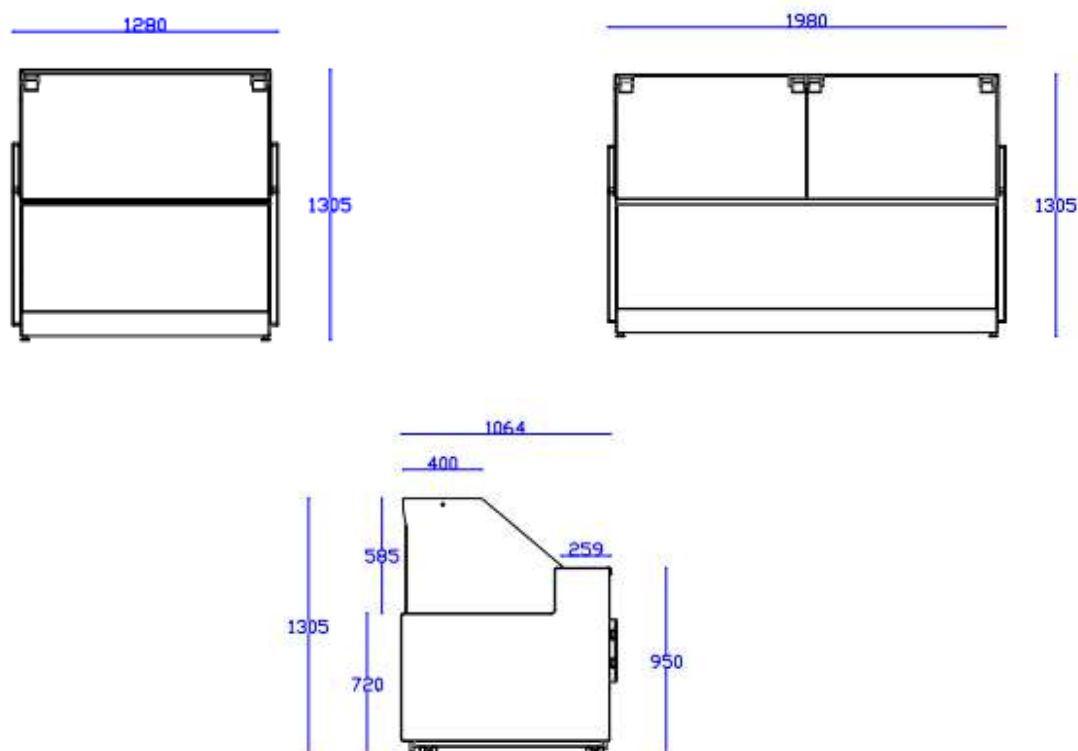
- Technologie anti-assèchement des produits
- Plexiglass arrière
- Très grosse capacité de chargement (90 cm de profondeur)
- Réserve réfrigérée
- Eclairage LED
- Rideau d'air anti-buée
- Température entre -1°C et +7°C

Catégories de produits :



Pizza Viande emballée Charcuterie Pâtisseries Sandwiches Poissons Fromages Produits laitiers Traiteur 4^e gamme

Caractéristiques techniques du comptoir VALOA BIO



VALOA BIO		
Taille	1m30	2m
Référence	VALOABIO130	VALOABIO200
Dimensions LxPxH	1350 x 1100 x 1445 mm	2050 x 1100 x 1445 mm
Température	-1°C jusqu'à +7°C	-1°C jusqu'à +7°C
Eclairage	LED	LED
Alimentation	230 V Monophasé	230 V Monophasé
Roulettes	4	4
Système anti-dessèchement	Oui	Oui
Plexiglass arrière	Oui	Oui
Système antibuée	Oui	Oui

Vitrine self-service VALOA

Vitrine traditionnelle libre-service

Disponible en 2m



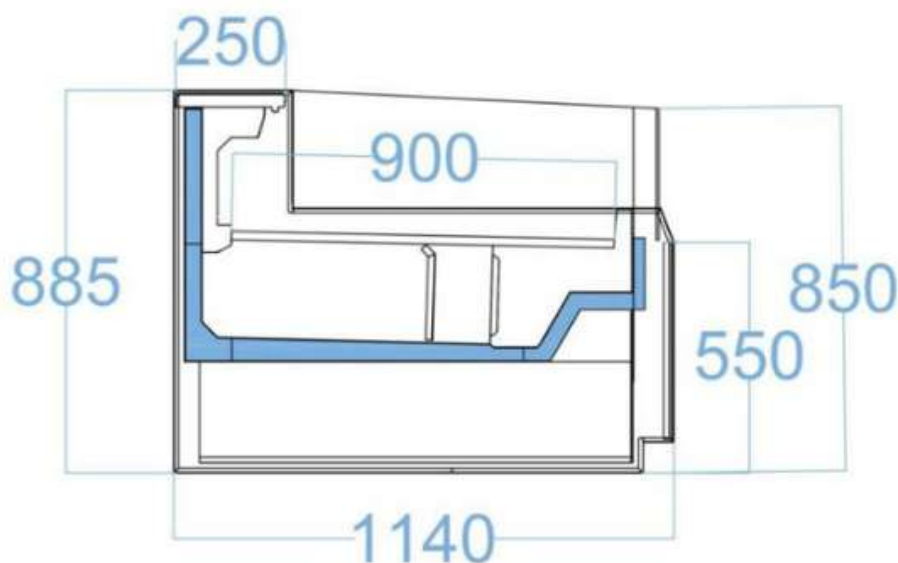
- Technologie anti-assèchement des produits
- Très grosse capacité de chargement (90 cm de profondeur)
- Gaz réfrigérant R290
- Eclairage LED
- Rideau d'air anti-buée
- Température entre 0°C et 8°C

Catégories de produits :



Pizza Viande emballée Charcuterie Pâtisseries Sandwiches Poissons Fromages Produits laitiers Traiteur 4^e gamme

Caractéristiques techniques de la vitrine self-service VALOA



VALOA SELF	
Taille	2m
Référence	VALOASELF200
Dimensions LxPxH	1874 x 1140 x 885 mm
Température	0°C jusqu'à +8°C
Eclairage	LED
Alimentation	230 V Monophasé
Roulettes	Oui
Système anti-dessèchement	Oui
Plexiglass arrière	Oui
Système antibuée	Oui

Vitrine CASA

Vitrine traditionnelle

Disponible en 1m35 et 2m



- Eclairage LED
- Plan de travail en inox
- Réserve arrière réfrigérée
- 0°C à +6°C

Catégories de produits :



	CASA	
Taille	1m30	2M
Référence	CA-RER06-13 SA	CA-RER06-19SA
Branchement	220 V	220 V
Dimensions LxPxH	1350 x 1090 x 1310 mm	2060 x 1100 x 1200 mm
Température	0°C jusqu'à +6°C	0°C jusqu'à +6°C
Eclairage	LED	LED
Alimentation	230 V Monophasé	230 V Monophasé
Puissance fonctionnement	1048 W	1528 W
Surface d'exposition	10.1 dm ²	15.1 dm ²

Vitrine PALERMA

Vitrine traditionnelle

Disponible en 1m30 et 2m



- Eclairage puissant
- 0°C à +6°C
- Grande contenance
- Réserve arrière réfrigérée
- Joes vitrées

Catégories de produits :



Pizza



Viande
emballée



Charcuterie



Pâtisseries



Sandwiches



Poissons



Fromages



Produits
laitiers



Traiteur



4è gamme

Caractéristiques techniques de la vitrine PALERMA

PALERMA		
Taille	1m30	2M
Référence	PA-RER06-13MA	PA-RER06-20MA
Branchement	220 V	220 V
Dimensions LxPxH	1390 x 1040 x 1380 mm	1980 x 1040 x 1380 mm
Température	0°C jusqu'à +6°C	0°C jusqu'à +6°C
Eclairage	Compensé ou néon	Compensé ou néon
Alimentation	230 V Monophasé	230 V Monophasé
Puissance fonctionnement	980 W	1070 W
Puissance dégivrage	430 W	690 W
Surface d'exposition	10.1 dm ²	15.1 dm ²
Réserve réfrigérée	Oui	Oui



Etal à poissons

2m20

- Disponible en 2m20
- Eclairage LED
- 4 roulettes multidirectionnelles
- Plexiglass arrière coulissant anti-insectes
- Température de 0°C jusqu'à +4°C
- Poissons et crustacés
- 1 bonde dans chaque pied



Catégories de produits :



Poissons



Crustacés

Caractéristiques techniques de l'étal à poissons



Etal poissons 2m20	
Taille	2m20
Référence	ST-VP-201-K
Dimensions (LxPxH)	2200 mm x 1100 mm x 1200 mm
Température	0°C à +4°C
Eclairage	LED
Alimentation	230 V Monophasé
Roulettes	4
Groupe froid	Tropicalisé
Puissance nominale	590 W
Evacuation de l'eau	Bonde dans chaque pied

ACCESSOIRES

Refroidisseur de boissons 100L

- Disponible en L 660 x P 460 x H 970 (mm)
- Vitrage 360° en plus d'un éclairage LED
- Design moderne en forme de canette
- Température idéale pour vos boissons et canettes
- Cloisons réglables et amovibles
- 4 roulettes



Catégories de produits :



Boissons



Canettes

Caractéristiques du refroidisseur de boissons 100L

REFROIDISSEUR BOISSONS 100L	
Taille	100L
Référence	RE-VC103-UR
Branchement	220 V
Dimensions LxPxH	660 x 460 x 970 mm
Température	+2°C jusqu'à +12°C
Eclairage	LED
Alimentation	230 V Monophasé
Roulettes	4
Volume net	103 L
Puissance nominale	160 W
Gaz réfrigérant	R600A
Cloisons métalliques	2
Couvercle	Oui

Refroidisseur de boissons 80L

- Disponible en L 457 x P 457 x H 1076 (mm)
- Design moderne en forme de canette
- Température idéale pour vos boissons et canettes
- 2 paniers amovibles
- 4 roulettes



Catégories de produits :



Boissons



Canettes

Caractéristiques du refroidisseur de boissons 80L

REFROIDISSEUR BOISSONS 80L	
Taille	80L
Référence	RE-C578-UR
Branchement	220 V
Dimensions LxPxH	457 x 457 x 1076 mm
Température	+2°C jusqu'à +12°C
Eclairage	LED
Alimentation	230 V Monophasé
Roulettes	4
Volume net	78 L
Puissance nominale	76 W
Gaz réfrigérant	R600A
Paniers amovibles	2
Couvercle basculant	Transparent

Table Inox



- Disponible en 60cm, 1m, 1m20, 1m40, 1m60 et 1m80
- Construction en inox 18/10 SB
- Pieds réglables
- Aux normes d'hygiène et sécurité

Etal à poissons



- Disponible en L2000 x P1200 x H1200 (mm)
- Construction en inox 18/10 SB
- 4 roulettes avec freins
- Pieds réglables
- Aux normes d'hygiène et sécurité

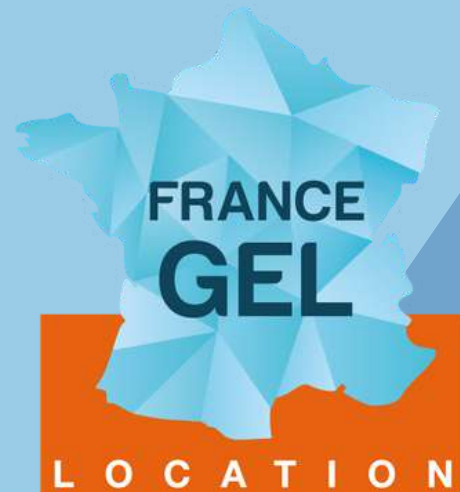
Balance



- Disponible en L36,5 x P44 x H16
- Plateau en inox 18/10 SB et écran LCD de série
- Pieds réglables
- Fonctionne en 220 Volts
- Aux normes d'hygiène et sécurité
- Fournie avec 2 rouleaux d'étiquettes autocollantes



Catalogue



FRANCE GEL

Votre loueur de meubles réfrigérés

Rue de la Babelogne
80 800 CORBIE

Téléphone : **03 22 43 87 94**

Email : **location@francegel.fr**

Site web : **www.francegel.fr**

